



Computech[®]

tecnologia ao seu alcance

Evento

Abranet 2011

Manipulação de Interferência lateral e o uso de Shields em Antenas Wi-Fi.

Interference Management and Shields use in Wi-Fi Antennas

Luciano Valente Franz

luciano@computech.com.br

O problema?

Inacreditavelmente vemos instalações mal executadas em 95% dos provedores de Acesso

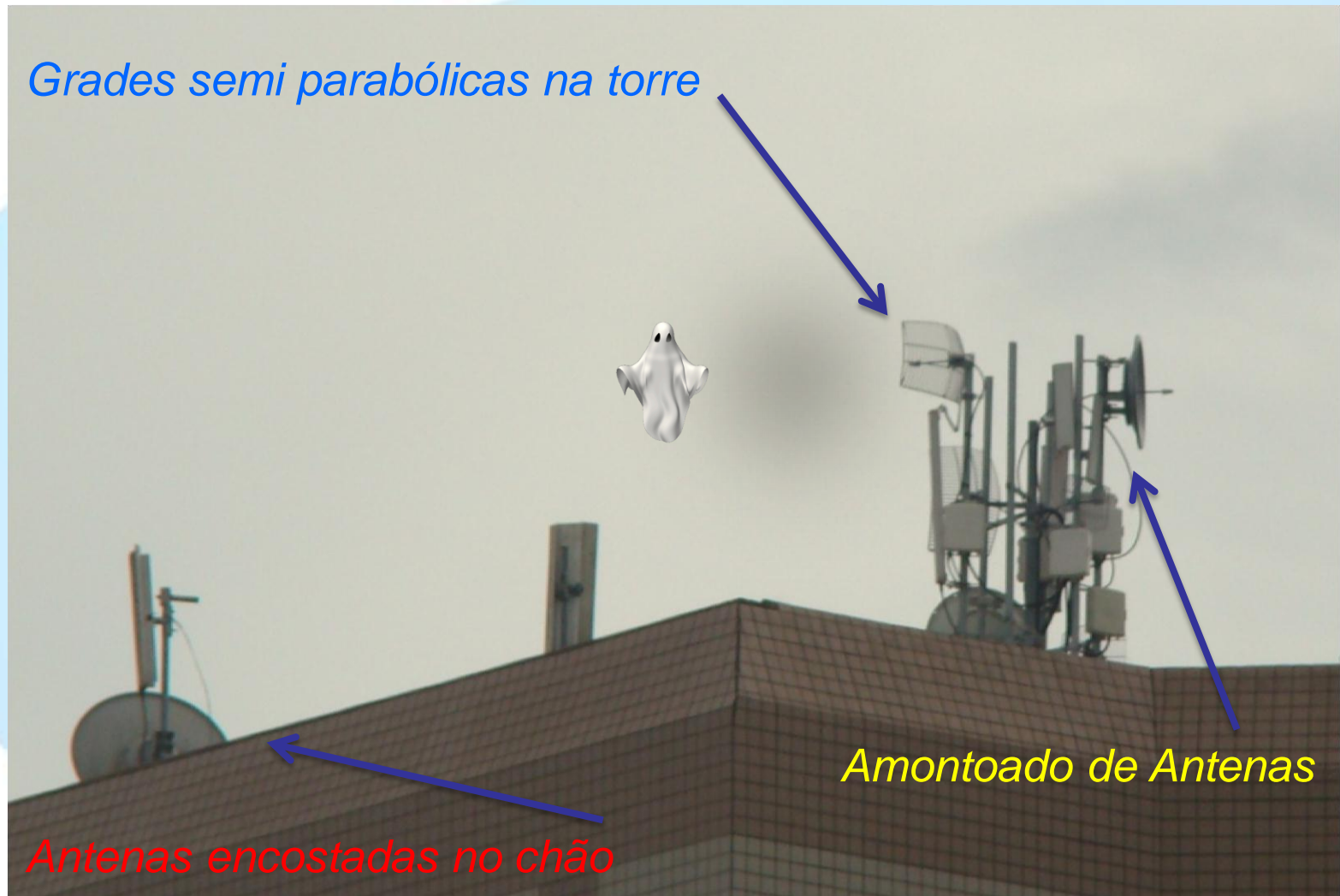


Incrível: Gasto exagerado em equipamentos e pouco conhecimento de Rádio Frequência.



E aparece o fantasma da Interferência

Vamos pegar esses dois exemplos anteriores





INSTALAÇÕES ATUAIS

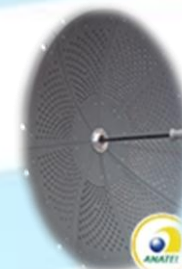


Setoriais de Ganho Elevado sem Shield acopladas em rádios sem Blindagem

Antenas Abertas sem Shield e sem Radome



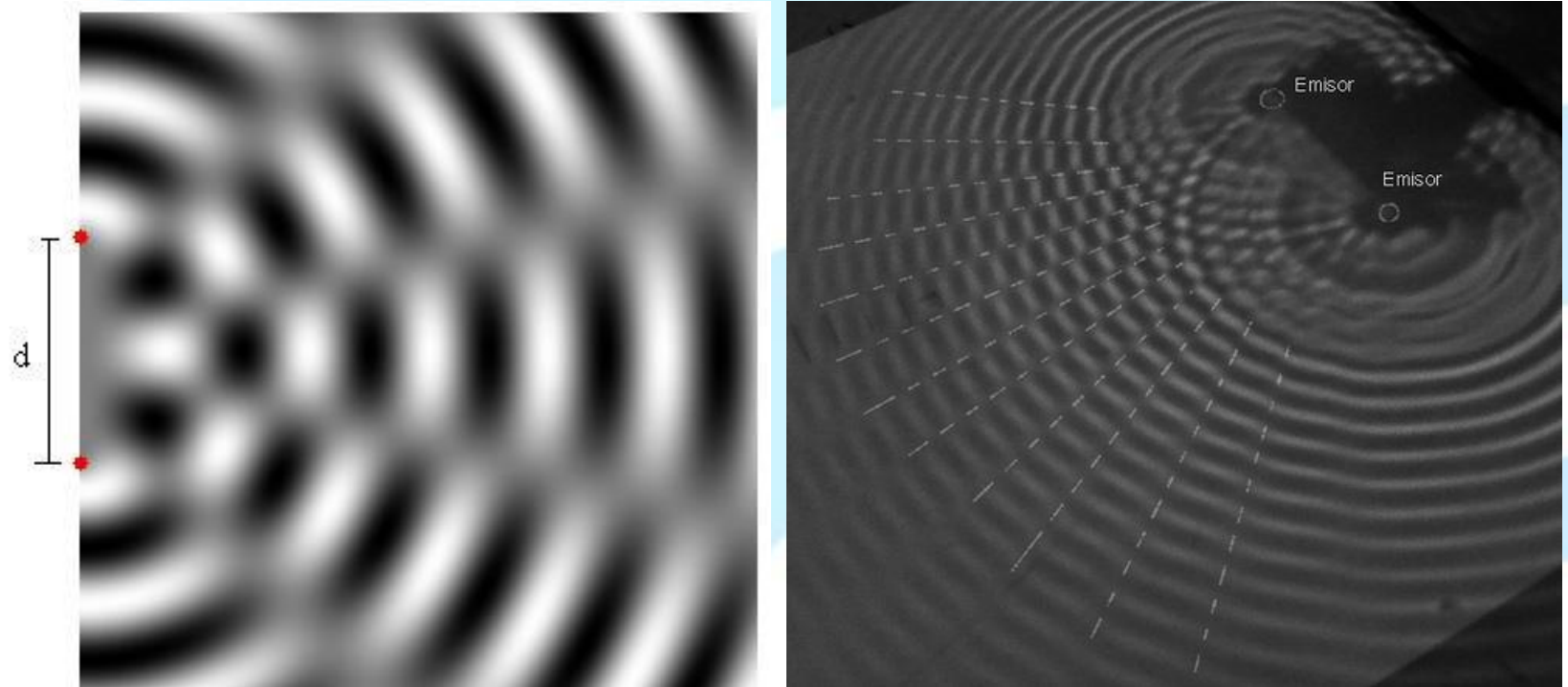
Rádios sem Blindagem



Veja que mesmo em boas instalações com equipamentos mais modernos os problemas e a Interferência permanecem...

FRACASSO EMINENTE

Estou sofrendo uma interferência



É você mesmo que está se auto interferindo



AS OPERADORAS DE CELULAR

COMO ELAS CONSEGUEM?

Não há semi parábolas de Grade?

Antenas todas com Radome e Shield

Não há antenas encostadas no chão

Setoriais de baixo ganho apontadas para onde estão os assinantes

Alguém viu alguma caixa de PVC nessa torre?

INSPIRE-SE NAS CELULARES?

No Grids in tower structure, Radomized Shielded Antennas, no antennas near the floor, Low Gain Sec panels pointed to where the customers are. Did someone see any PVC box in this tower?



SIGAMOS SEUS CONCEITOS

BLINDAGEM

É uma proteção usada em, cabos, antenas, rádios e radomes.

*Normalmente um material **REFLEXIVO** envolve algum “enclosure” onde há circuitos eletrônicos sujeitos a interferências elétricas ou eletromagnéticas.*

RADOME - Redoma

Radome é um prolongamento ou a caixa de acoplamento da Antena, colocado para impedir ações da natureza como umidade e vento, as vezes ele serve para encaixe de um SHIELD.

SHIELD - Escudo

*Shield é usado para defender a antena de interferências e multiplicar o reuso de canais. Normalmente vai dentro do radome um material **ABSORVEDOR** de RF.*

RESUMO

SHIELD = ABSORVE

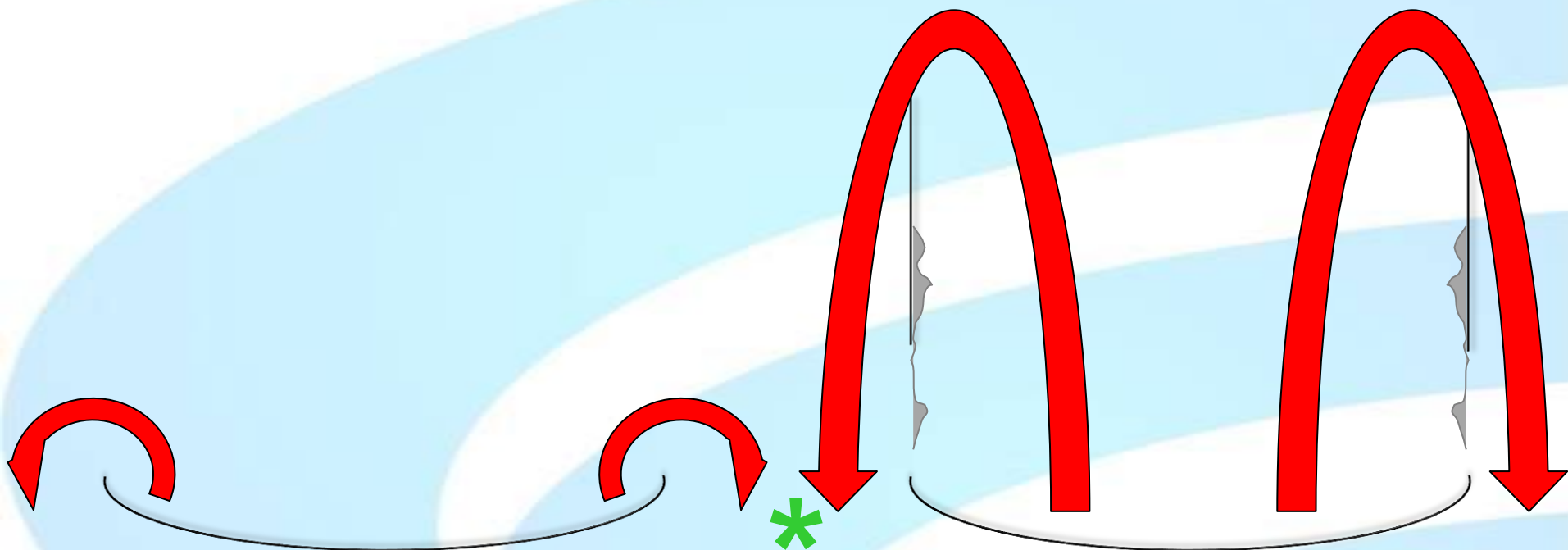
RADOME = PROTEGE

BLINDAGEM = EVITA

OS SHIELDS

SALVANDO A SUA REDE

A TRAJETÓRIA DA ONDA - Parábolas



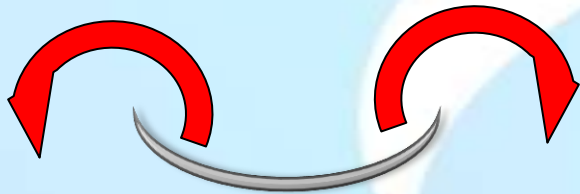
SEM SHIELD

COM SHIELD

-15 dBm em *

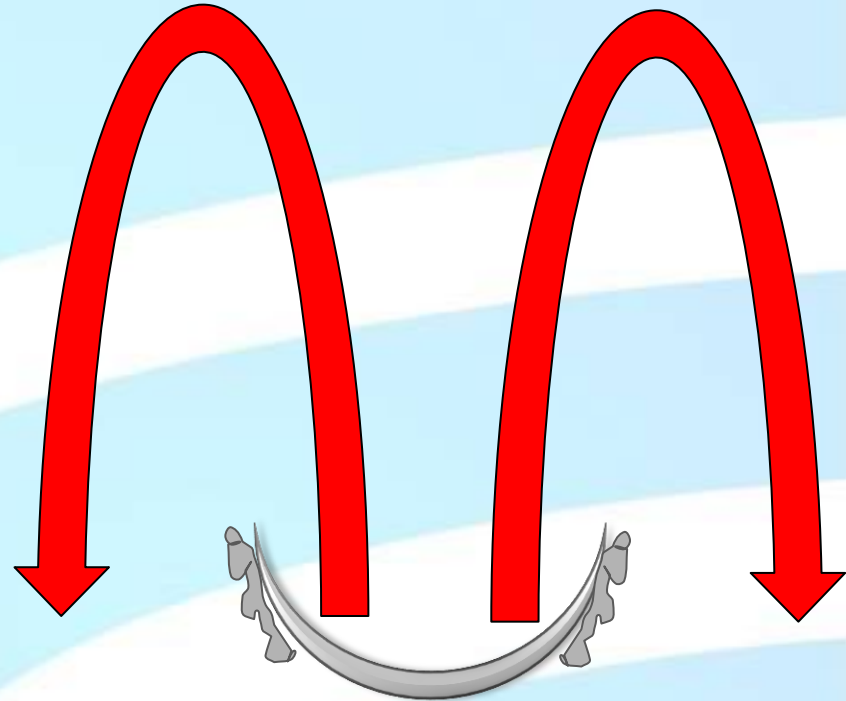
-45 dBm em *

A TRAJETÓRIA DA ONDA - Setoriais



SEM SHIELD

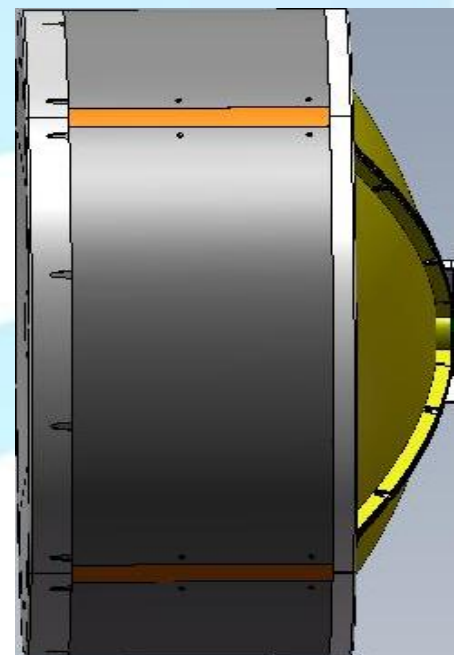
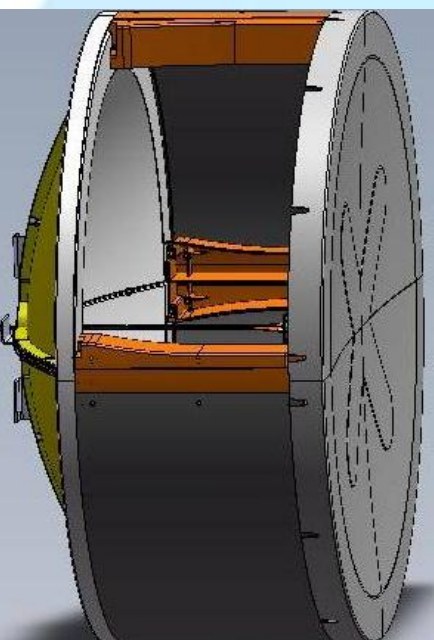
-15 dBm em *



COM SHIELD

-27 dBm em *

Dentro de alguns dias Wi-Fi 5Ghz será impossível sem o uso de Shields tanto em Antenas Setoriais quanto em Parábolas Radomizadas.



Vejam os o que outro fabricante famoso está por lançar

ALGUNS ELOGIOS



O novo RocketM5 é Blindado

A Computech também já faz isso para
você tanto em suas antenas como no
enclosure do Mini Router para o
RocketM5

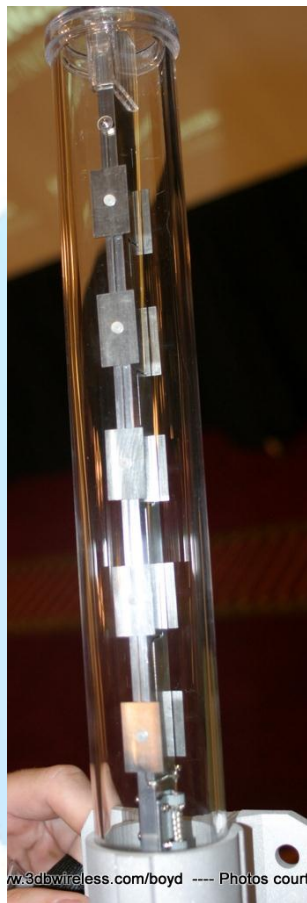
A nova Setorial Airbeam da Ubiquiti
ainda não lançada

Blindada, Radome e Shield.

A Computech hoje já te vende a Antena
setorial dessa forma.

Veja no nosso site, youtube...





A nova antena da UBNT usa a mesma tecnologia
Microstrip da Computech

A Computech já tem uma Antena homologada
para Setores de 14dBi em 2,4Ghz a 2 anos já.

Tabua de Salvação de muitos provedores
pequenos e médios.

Vamos resolver esses
problemas juntos e instalar
rádios por muitos anos?

Boas Instalações

Luciano Valente Franz

luciano@computech.com.br

“A Computech tem como missão vender o que usa e usar o que vende.”

Compre agora pelo site:

www.wavelan.com.br



0xx51 3230-0900